



Montageanleitung

LRT Home Essential Plus 11 kW

LRT Home Essential Plus 22 kW

Hersteller

LRT Automotive GmbH
Impexstr. 7
69190 Walldorf
Deutschland

Telefon +49 (0)6227 63692
Fax +49 (0)6227 63792
E-Mail anfrage@lrt.de
URL www.lrt-emobility.de

Alle Rechte an diesem Dokument liegen bei der LRT Automotive GmbH.

LRT Automotive GmbH behält sich das Recht vor, Änderungen oder Verbesserungen an ihren Produkten ohne Vorankündigung durchzuführen.

Vervielfältigung, Auszug oder Bezugnahme ohne vorheriges schriftliches Einverständnis ist untersagt.

© 2021

Version	Ausgabedatum	Änderungen
1.0	27.04.2021	Erstausgabe

Inhalt

1	Zu diesem Dokument	4
2	Sicherheit	6
2.1	Bestimmungsgemäße Verwendung	6
2.2	Vorhersehbare Fehlanwendung	6
2.3	Sicherheitshinweise	7
2.4	Garantie und Haftungsausschluss	8
3	Beschreibung	9
3.1	Aufbau	9
3.2	Funktion	11
3.3	Technische Daten	11
4	Installation	12
4.1	Lieferumfang	12
4.2	Wandmontage	13
4.3	Elektrischer Anschluss	14
5	Inbetriebnahme	15
6	Prüfung der Sicherheitsfunktion	16
7	Entsorgung	16
8	CE-Konformitätserklärung	17

1 Zu diesem Dokument

Lesen Sie diese Montageanleitung vor der Montage, Inbetriebnahme und Wartung durch. Dies ist Voraussetzung für sicheres Arbeiten und eine störungsfreie Handhabung.

Beachten Sie die Sicherheits- und Warnhinweise in dieser Dokumentation.

Bewahren Sie die Dokumentation für alle Nutzer zugänglich auf.

Diese Dokumentation ist permanenter Bestandteil des beschriebenen Produkts und muss bei Veräußerung dem Käufer mit übergeben werden!

Geltungsbereich

Die Montageanleitung gilt für die Modelle:

- LRT Home Essential Plus 11 kW
- LRT Home Essential Plus 22 kW

Zielgruppe

Die Montageanleitung richtet sich an:

- Elektrofachkräfte

Qualifikation Elektrofachkräfte

Installations-, Wartungs- und Reparaturarbeiten an der Ladestation dürfen nur von Elektrofachkräften durchgeführt werden. Diese müssen im Umgang mit einem Netzanschluss ausgebildet sein.

Elektrofachkräfte sind aufgrund ihrer fachlichen Ausbildung, Kenntnisse und Erfahrungen sowie Kenntnis der einschlägigen Normen und Bestimmungen in der Lage, Arbeiten an elektrischen Anlagen auszuführen und mögliche Gefahren selbstständig zu erkennen.




In Deutschland müssen Elektrofachkräfte die Bestimmungen der Unfallverhütungsvorschrift DGUV Vorschrift 3 erfüllen (z.B. Elektroinstallateur-Meister). In anderen Ländern gelten entsprechende Vorschriften, die zu beachten sind.

Sicherheitshinweise



Aufbau von Sicherheitshinweisen:




 SIGNALWORT	Art und Quelle der Gefahr
 Warnzeichen	Folgen bei Missachtung der Gefahr → Maßnahmen zur Abwehr der Gefahr → ...

Das Signalwort kennzeichnet die Höhe des Risikos sowie die Schwere der möglichen Verletzungen:

Signalwort	Bedeutung
 GEFAHR	Dieses Signalwort wird verwendet, um eine unmittelbar gefährliche Situation anzuzeigen, die, wenn sie nicht vermieden wird, eine schwere Verletzung oder den Tod zur Folge hat.
 WARNUNG	Dieses Signalwort wird verwendet, um eine potenziell gefährliche Situation anzuzeigen, die, wenn sie nicht vermieden wird, den Tod oder eine schwere Verletzung zur Folge haben könnte.
 VORSICHT	Dieses Signalwort wird verwendet, um eine potenziell gefährliche Situation anzuzeigen, die, wenn sie nicht vermieden wird, eine geringfügige oder mäßige Verletzung zur Folge haben könnte.
ACHTUNG	Dieses Signalwort ohne Warnzeichen wird verwendet, um eine mögliche Gefahr von Sachschäden anzuzeigen.
HINWEIS	Dieses Signalwort weist auf zusätzliche, für den Anwender nützliche Informationen, wie Bedienerleichterungen und Querverweise hin.

Das Warnzeichen kennzeichnet die Art der Gefahr.

Warnzeichen	Bedeutung
	Allgemeines Warnzeichen, Gefahr von Personenschäden
	Warnung vor elektrischer Spannung

Gebotszeichen	Bedeutung
	Wichtiger Hinweis, Gefahr von Sachschäden
	Querverweis
	Information, Tipp

2 Sicherheit

2.1 Bestimmungsgemäße Verwendung

HINWEIS



Bestimmungsgemäße Verwendung beachten!

Der Schutz von Personen und Ladestation ist nicht gewährleistet, wenn die Ladestation nicht entsprechend seiner bestimmungsgemäßen Verwendung eingesetzt wird.

- Setzen Sie die Ladestation nur entsprechend der bestimmungsgemäßen Verwendung ein.
- Die LRT Automotive GmbH haftet nicht für Schäden, die durch nicht bestimmungsgemäße Verwendung entstehen.
- Lesen Sie diese Bedienungsanleitung vor der Nutzung der Ladestation. Die Kenntnis der Bedienungsanleitung gehört zur bestimmungsgemäßen Verwendung.

Die LRT Home Essential Plus ist eine dreiphasige Ladestation für Elektrofahrzeuge. Es handelt sich um eine Einzelplatzlösung ohne übergeordnetes Leitsystem. Sie kann allerdings über eine MODBUS-Schnittstelle mit einem HEMS verbunden werden. Die Ladestation dient ausschließlich zum Laden von Elektrofahrzeugen nach Lademodus 3 gemäß IEC 61851. Sie darf nur in reinen

Wohngebieten installiert und betrieben werden.

Betreiben Sie die Ladestation nur unter den spezifizierten Betriebsbedingungen, siehe Kap. 3.3 Technische Daten.

Die Ladestation

- ist zum Laden mit Wechselstrom (AC) geeignet.
- wurde gemäß dem internationalen Standard IEC 61851 entworfen und hergestellt.
- erfüllt die Anforderungen der Schutzart IP45.
- ist für den Einsatz im Freien geeignet.
- ist für den Betrieb im privaten Bereich vorgesehen, z. B. Privatgrundstücke.
- ist ausschließlich für die stationäre Montage vorgesehen.
- darf ausschließlich in reinen Wohngebieten installiert und betrieben werden

HINWEIS



Verwenden Sie keine Verlängerungskabel, Kabeltrommeln, Mehrfachsteckdosen oder Adapter für den Betrieb der Ladestation.

2.2 Vorhersehbare Fehlanwendung

Die Ladestation darf ausschließlich innerhalb der von der LRT Automotive GmbH vorgegebenen technischen Daten betrieben werden. Eine andere oder darüberhinausgehende Verwendung als im Kapitel 2.1 Bestimmungsgemäße Verwendung beschrieben, gilt als nicht bestimmungsgemäß. Der Hersteller haftet nicht für hieraus resultierende Schäden.

Möglicher vorhersehbarer Fehlgebrauch:

- Verwendung von Verlängerungskabeln, Kabeltrommeln, Mehrfachsteckdosen oder Adaptern für den Betrieb der Ladestation
- Laden mit anderen Lademodi
- Einsatz im nicht-privaten Bereich

- Einsatz in Misch- und Industriegebieten
- Einsatz in einer Umgebung mit aggressiven Medien (z. B. Seeluft) oder stark staubhaltigen Medien (z. B. Wüste) oder in explosiver Atmosphäre
- Betrieb außerhalb der spezifizierten Betriebsbedingungen, siehe Kap. 3.3 Technische Daten
- Modifikationen oder Veränderungen an der Ladestation

2.3 Sicherheitshinweise

HINWEIS



Montageanleitung beachten!

Das Nichtbeachten der Montageanleitung und die daraus resultierende nicht bestimmungsgemäße Verwendung der Ladestation kann zu lebensgefährlichen Personenschäden und zu Sachschäden an der Ladestation oder am Fahrzeug führen.

- Lesen Sie die Montageanleitung vor der Nutzung der Ladestation.
- Bewahren Sie die Dokumentation für alle Nutzer zugänglich auf.



Warnung vor gefährlicher elektrischer Spannung!

Das Berühren elektrischer Leitungen kann einen tödlichen Stromschlag zur Folge haben.



- Halten Sie das Gehäuse der Ladestation immer geschlossen. Solange die Ladestation an die Stromversorgung angeschlossen ist, besteht Verletzungsgefahr, wenn Sie Komponenten im Inneren berühren. Unterbrechen Sie immer die Stromversorgung, bevor Sie Installations-, Wartungs- oder Reparaturarbeiten an der Ladestation vornehmen.
- Lassen Sie Kinder nicht unbeaufsichtigt in die Nähe der Ladestation, während der Ladevorgang läuft.



Warnung vor elektromagnetischer Störabstrahlung!

Ladestationen der LRT Automotive GmbH, die bestimmungsgemäß betrieben werden, erfüllen die europäische Richtlinie über elektromagnetische Verträglichkeit hinsichtlich der Störabstrahlung. Für den Fall, dass Personen mit Herzschrittmacher oder Defibrillator an Ladestationen und deren Einrichtungen Tätigkeiten ausführen wollen, kann die LRT Automotive GmbH keine Aussage über die Eignung dieser medizinischen Geräte treffen.



- Die LRT Automotive GmbH empfiehlt betroffenen Personen, erst nach Rücksprache mit dem Hersteller dieser medizinischen Geräte Arbeiten an der Ladestation auszuführen.

- Lagern Sie keine brennbaren, explosiven, chemischen oder andere gefährliche Substanzen in der Nähe der Ladestation.
- Reinigen Sie das Fahrzeug oder die Umgebung der Ladestation nicht mit einem Hochdruckreiniger, während das Fahrzeug an die Ladestation angeschlossen ist. Die Steckverbindung ist nicht druckwasserfest.

2.4 Garantie und Haftungsausschluss

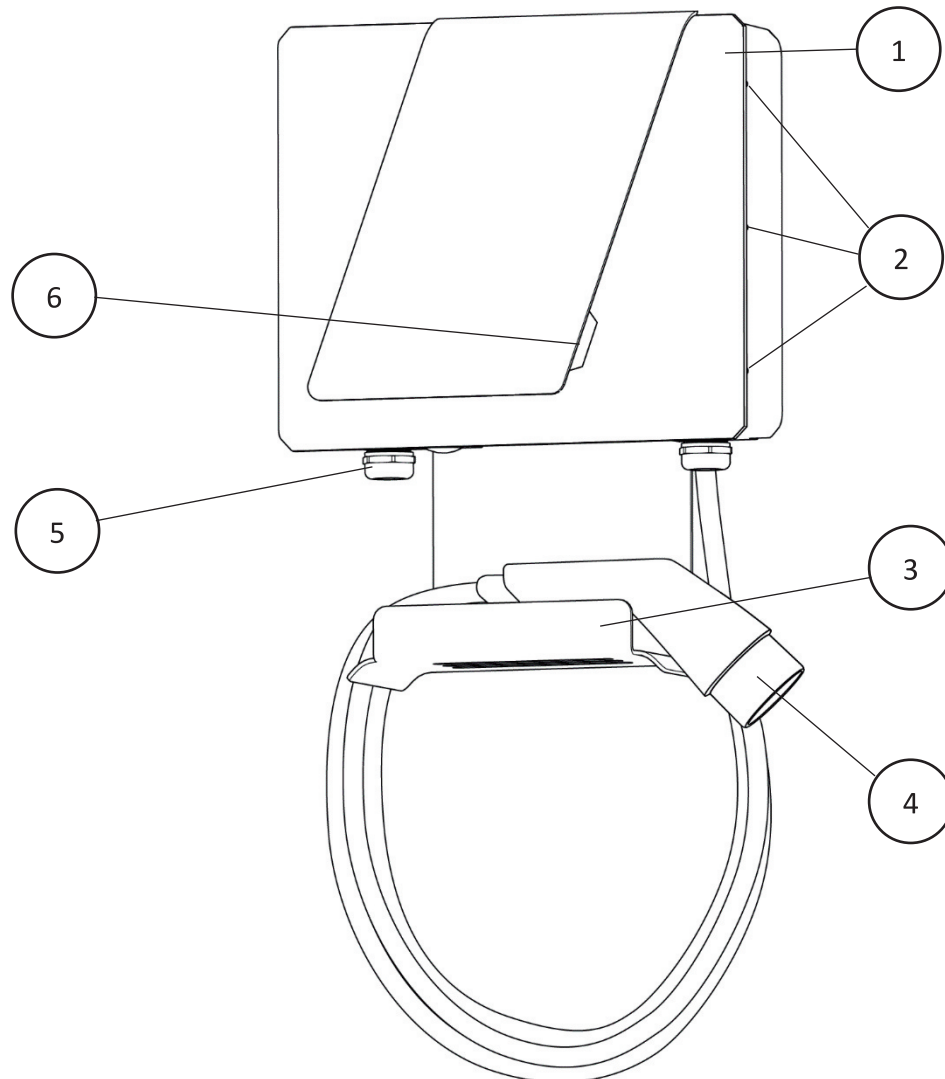
Die LRT Automotive GmbH übernimmt nur für den Auslieferungszustand der Ladestation und für alle von LRT-Fachpersonal und offiziellen Partnerunternehmen geleisteten Arbeiten Verantwortung.

Die Herstellergarantie erlischt bei:

- Nichtbeachten der Sicherheits- und Bedienungshinweise.
- unsachgemäßer Handhabung und nicht bestimmungsgemäßer Verwendung der Ladestation.
- unautorisierter und unsachgemäßer Installation, Wartung und Reparatur der Ladestation.
- Modifikationen oder Veränderungen der Ladestation.
- Schäden durch Feuer, Überflutung und andere Naturkatastrophen.
- Transportschäden oder Schäden, die bei der Installation entstehen.

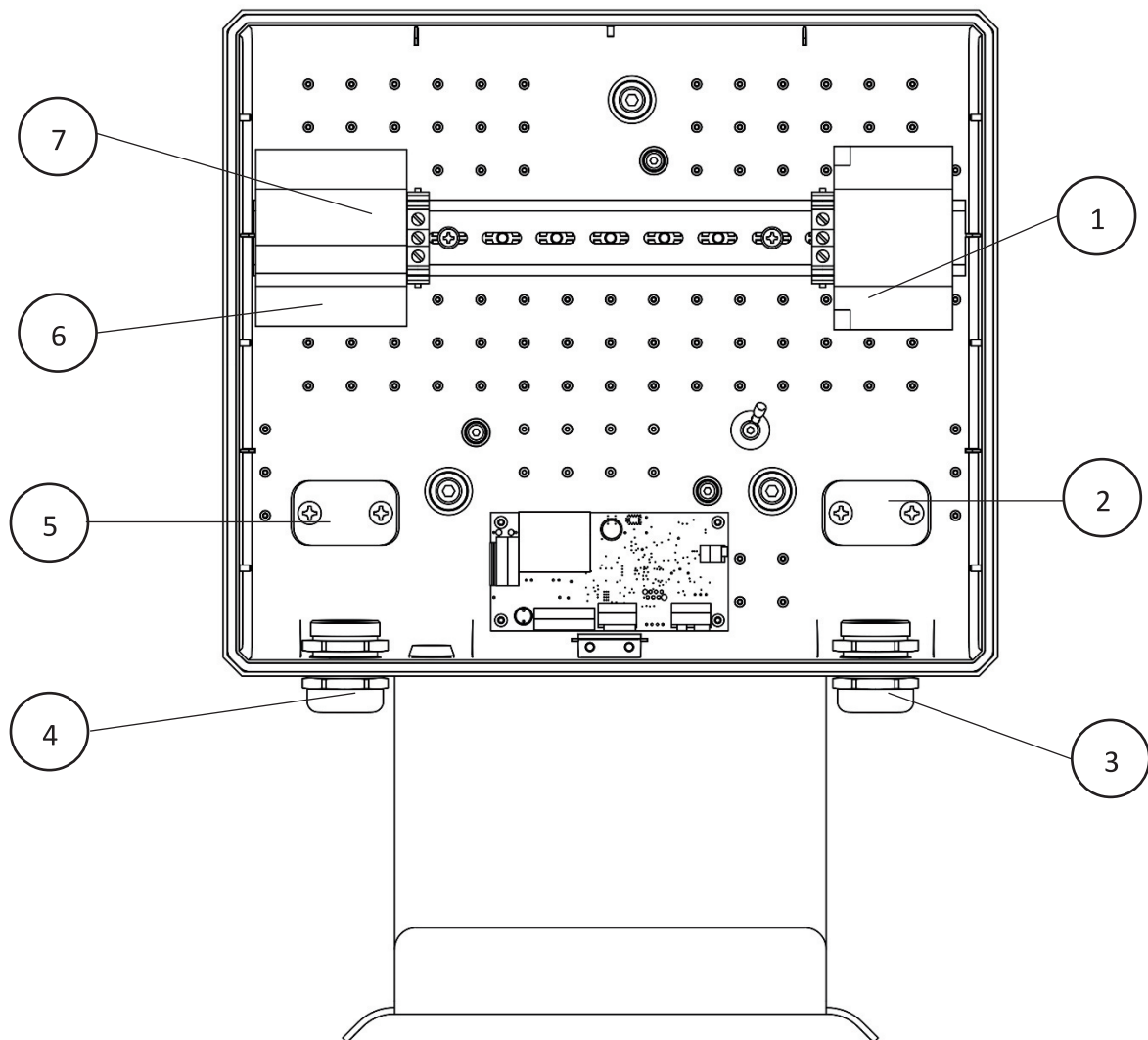
3 Beschreibung

3.1 Aufbau



1	Ladegehäuse	4	Ladekabel mit Kupplung
2	Deckelverschraubung	5	Anschluss Stromkabel
3	Halter für Ladekabel	6	LED-Anzeige

Abb. 1: Gehäuse der Ladestation außen



1	Schütz / Anschluss Ladekabel	5	Zugentlastung Stromkabel
2	Zugentlastung Ladekabel	6	RCD / Anschluss Stromkabel
3	Durchführung Ladekabel	7	Prüftaste
4	Durchführung Stromkabel		

Abb. 2: Gehäuse der Ladestation innen

3.2 Funktion

Die LRT Home Essential Plus ist eine dreiphasige Ladestation zum Laden von Elektrofahrzeugen nach Lademodus 3 gemäß IEC 61851 mit Wechselstrom (AC).

Funktionselement	Funktion
Typ 2 Kabel	Kupplung zum Anschließen des Fahrzeugs
LED-Anzeige	Statusanzeige der Ladestation
Personenschutzschalter	Sicherung

3.3 Technische Daten

Allgemeine Daten

Modell	Home Essential Plus 11 kW	Home Essential Plus 22 kW
Artikelnummer	AC09C	AC10C
Gehäuseabmessungen LxBxH	48x36x13 cm	
Gehäusematerial	PC/ABS V0 + MB	
Gewicht	6,6 kg	
Kabellänge	5 m	

Elektrik

Modell	Home Essential Plus 11 kW	Home Essential Plus 22 kW
Lademodus	Modus 3 – C	
Dreiphasenwechselstrom	3P + N + PE	
Versorgungsspannung	400 V AC ±10 %	
Netzfrequenz	50/60 Hz	
Max. Stromstärke	16 A	32 A
Max. Ladeleistung	11 kW	22 kW
Schutzklasse	I	
Ladekupplung	Ladekabel Typ 2 IEC 62196	
Fehlerstrom-Schutzschalter	30mA AC + 6mA DC	
Anschluss	3-phasig an RCCB	
Schutzart	IP45	

Umgebungsbedingungen

Modell	Home Essential Plus 11 kW	Home Essential Plus 22 kW
Umgebungstemperatur	-40 °C – +45 °C	
Lagertemperatur	-40 °C – +70 °C	

Modell	Home Essential Plus 11 kW	Home Essential Plus 22 kW
Max. Luftfeuchtigkeit	5 % – 95 %, nicht kondensierend	
Max. Höhe über dem Meeresspiegel	2000 m	

4 Installation



Warnung vor gefährlicher elektrischer Spannung!



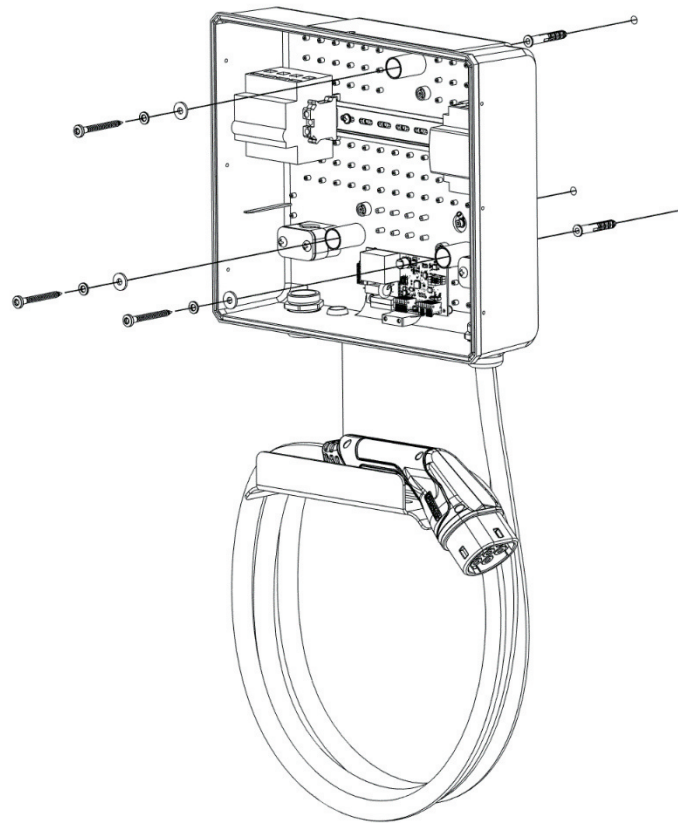
Das Berühren elektrischer Leitungen kann einen tödlichen Stromschlag zur Folge haben.

- Die Ladestation darf ausschließlich durch eine Elektrofachkraft installiert und abgesichert werden.
- Die Ladestation darf ausschließlich in reinen Wohngebieten installiert werden.
- Beachten Sie die örtlichen Sicherheitsbestimmungen und gesetzlichen Vorgaben.

4.1 Lieferumfang

- Vormontiertes Gehäuse der Ladestation mit Ladekabel
- Bohrschablone
- 3 Universaldübel
- 3 Unterlegscheiben
- 3 Dichtungen
- 3 Befestigungsschrauben
- Montageanleitung
- Bedienungsanleitung

4.2 Wandmontage



1. Zeichnen Sie mit Hilfe der beiliegenden Bohrschablone die 3 Bohrlöcher an der Wand an. Achten Sie auf die korrekte Ausrichtung der Bohrschablone.
2. Bohren Sie die angezeichneten 3 Löcher, \varnothing 8 mm, ca. 60 mm tief.
3. Stecken Sie die Dübel in die Bohrlöcher. Bei den Dübeln handelt es sich um 8er-Universaldübel.



Sollten die Universaldübel für die Befestigung der Ladestation an der vorgesehenen Wand nicht geeignet sein, verwenden Sie andere Dübel.

4. Lösen Sie die 7 Schrauben an den Seiten und der Oberseite des Gehäuses.
5. Lösen Sie vorsichtig das Kabel von der LED-Platine und legen Sie den Deckel zur Seite.
6. Halten Sie die offene Ladestation mit einer Hand so an die Wand, dass die Montagelöcher über den Bohrlöchern liegen.
7. Legen Sie die Unterlegscheiben und Dichtungen an und befestigen Sie die Ladestation mit den vorgesehenen 3 Schrauben. Achten Sie darauf, die Komponenten im Inneren der Ladestation nicht zu beschädigen.
8. Lassen Sie die Ladestation erst los, wenn alle 3 Schrauben fest angezogen sind.

4.3 Elektrischer Anschluss

1. Schließen Sie das Kabel zur Stromversorgung gemäß den auf dem RCCB abgebildeten Schaltplan an.
2. Stecken Sie das Kabel wieder in die LED-Platine ein und schließen Sie den Deckel.
3. Üben Sie mit einer Hand leichten Druck auf die Mitte des Deckels aus, während Sie ihn mit den 7 Schrauben befestigen. Nehmen Sie die Hand erst vom Deckel, wenn alle 7 Schrauben fest angezogen sind.
4. Nehmen Sie die Ladestation in Betrieb.

5 Inbetriebnahme

Prüfen Sie vor der Inbetriebnahme die folgenden Punkte:

- Ist die Ladestation fest mit der Wand verbunden?
- Ist das Gehäuse unbeschädigt und geschlossen?
- Ist das Ladekabel unbeschädigt? Die Ummantelung darf keine Risse aufweisen und kein Metall darf offen sichtbar sein.
- Ist die Kupplung des Ladekabels sauber und trocken?

Fahren Sie nur fort, wenn Sie alle Fragen mit ja beantworten können.

1. Schalten Sie den RCCB an.
2. Die Ladestation startet den automatischen Funktionstest. Der Funktionstest dauert ca. 7 Sekunden, die LED-Anzeige blinkt währenddessen weiß.
3. Nach dem Funktionstest leuchtet die LED-Anzeige grün. Die Ladestation ist bereit, um mit einem Elektrofahrzeug verbunden zu werden.
4. Stecken Sie die Kupplung des Ladekabels in die fahrzeugseitige Steckdose. Sobald das Fahrzeug mit der Ladestation verbunden ist, leuchten die LEDs gelb und während des Ladevorgangs blau.

→ Das Fahrzeug fordert den Ladevorgang an und beginnt zu laden.

Ladevorgang abbrechen

Der Ladevorgang kann abgebrochen werden, wenn der Fahrer sein Fahrzeug nutzen möchte, bevor es vollständig aufgeladen ist.

Sie haben zwei Möglichkeiten, den Ladevorgang abzubrechen:

- über die Bedienelemente im Fahrzeug,
- durch das Ausschalten der gebäudeseitigen Sicherung.

Der Vorgang sollte über die Bedienelemente am Fahrzeug abgebrochen werden. Nur wenn das aus Sicherheitsgründen nicht möglich ist (z. B. wenn das Fahrzeug brennt), sollte die Gebäudesicherung ausgeschaltet werden.

Der Ladevorgang wird fortgesetzt, wenn die Sicherung wieder eingeschaltet wird und das Ladekabel mit dem Fahrzeug verbunden ist.

Störung oder Ausfall

Bei Störung oder Ausfall trennen Sie die Ladestation von der Versorgungsspannung, indem Sie die gebäudeseitige Sicherung ausschalten. Die Fehlersuche und Reparatur darf nur von einer Elektrofachkraft ausgeführt werden.

HINWEIS



Wenn die Gebäude- oder Wallboxsicherung auslöst, darf diese nicht einfach wieder eingeschaltet werden. Daraus können Schäden an der Ladestation, dem Fahrzeug etc. resultieren.

- Trennen Sie das Fahrzeug von der Ladestation.
- Finden und beseitigen Sie den Grund für das Auslösen.

Dann kann die Sicherung eingeschaltet und die Ladestation erneut mit dem Fahrzeug verbunden werden.

Bedeutung der LED-Anzeige

LED-Anzeige	Betriebsstatus
Weiß blinkend	Funktionstest
Grün leuchtend	Verfügbar
Gelb leuchtend	Verbunden
Blau leuchtend	Ladevorgang läuft
Rot leuchtend	Fehlfunktion

6 Prüfung der Sicherheitsfunktion

Bei Ladestationen mit verbautem Personenschutzschalter (RCCB) muss dessen Funktion zweimal jährlich durch Drücken der Prüftaste kontrolliert werden. Die Prüftaste befindet sich auf der Oberseite des Personenschutzschalters und ist mit „Test“ beschriftet. Das Auslösen des RCCB nach dem Drücken der Prüftaste unterbricht die Stromversorgung der Ladestation.

Nach Loslassen der Prüftaste startet die Ladestation den automatischen Funktionstest. Der Funktionstest dauert ca. 7 Sekunden, die LED-Anzeige blinkt weiß.

Nach dem Funktionstest leuchtet die LED-Anzeige grün. Die Ladestation ist bereit, um mit einem Elektrofahrzeug verbunden zu werden.

7 Entsorgung

Die Ladestation ist ein Gerät, das nach den nationalen und regionalen Bestimmungen für Elektro- und Elektronikaltgeräte entsorgt werden muss.

Die Ladestation darf nur von einer Elektrofachkraft demontiert und entsorgt werden.

8 CE-Konformitätserklärung



EU-Konformitätserklärung gemäß der EU-Niederspannungsrichtlinie 2014/35/EU, Anhang IV

Hiermit erklären wir in alleiniger Verantwortung, dass die Bauart des

Erzeugnis: Ladesystem Mode 3
Modell: LRT Home Essential+ 11 und Home Essential+ 22
Hersteller: LRT Automotive GmbH, Impexstrasse 7, 69190 Walldorf

Folgenden einschlägigen Bestimmungen entspricht:

Niederspannungsrichtlinie 2014/35/EU
EMV-Richtlinie 2014/30/EU
RoHS-Richtlinie 2011/65/EU

Angewandte harmonisierte Normen:

IEC 61851-1:2017
IEC 61851-21-2:2018
EN IEC 61851-21-2: 2021
IEC 62321-5:2013
IEC 62321-4:2013+AMD1:2017
IEC 62321-7-1:2015
IEC 62321-7-2:2017
IEC 62321-6:2015
IEC 62321-8:2017
IEC 62321-3-1:2013

LRT Automotive GmbH
Impexstrasse 7
69190 Walldorf
Germany

Geschäftsführer
Stefan Wenzel

Fon: +49(6222)63692
Fax: +49(6222)63792
info@lrt-automotive.de
www.lrt-automotive.de

UST.-ID: DE 612471055
Steuernummer: 32495/75562
HRB Nr. 351555
Amtsgericht Heidelberg



Der oben beschriebene Gegenstand der Erklärung erfüllt die Vorschriften der Richtlinie 2011/65/EU des Europäischen Parlaments und des Rates vom 8. Juni 2011 zur Beschränkung der Verwendung bestimmter gefährlicher Stoffe in Elektro- und Elektronikgeräten.

Die Konformitätserklärung bezieht sich auf den Auslieferungszustand der Ladestation.

08-10-21, Waldorf

Datum/Ort


LRT Automotive GmbH
Impexstraße 7
69190 Waldorf / Baden
Tel.: 0622/63692 Fax: 0622/63792
Stefan Wenzel (Managing Director)

LRT Automotive GmbH
Impexstraße 7
69190 Waldorf
Germany

Geschäftsführer
Stefan Wenzel

Fon: +49(6222)63692
Fax: +49(6222)63792
info@lrt-automotive.de
www.lrt-automotive.de

UST.-ID: DE 812471055
Steuernummer: 32495/75582
HRB Nr. 351555
Amtsgericht Heidelberg



LRT Automotive GmbH
Impexstraße 7
D-69190 Walldorf

©2021, alle Rechte vorbehalten